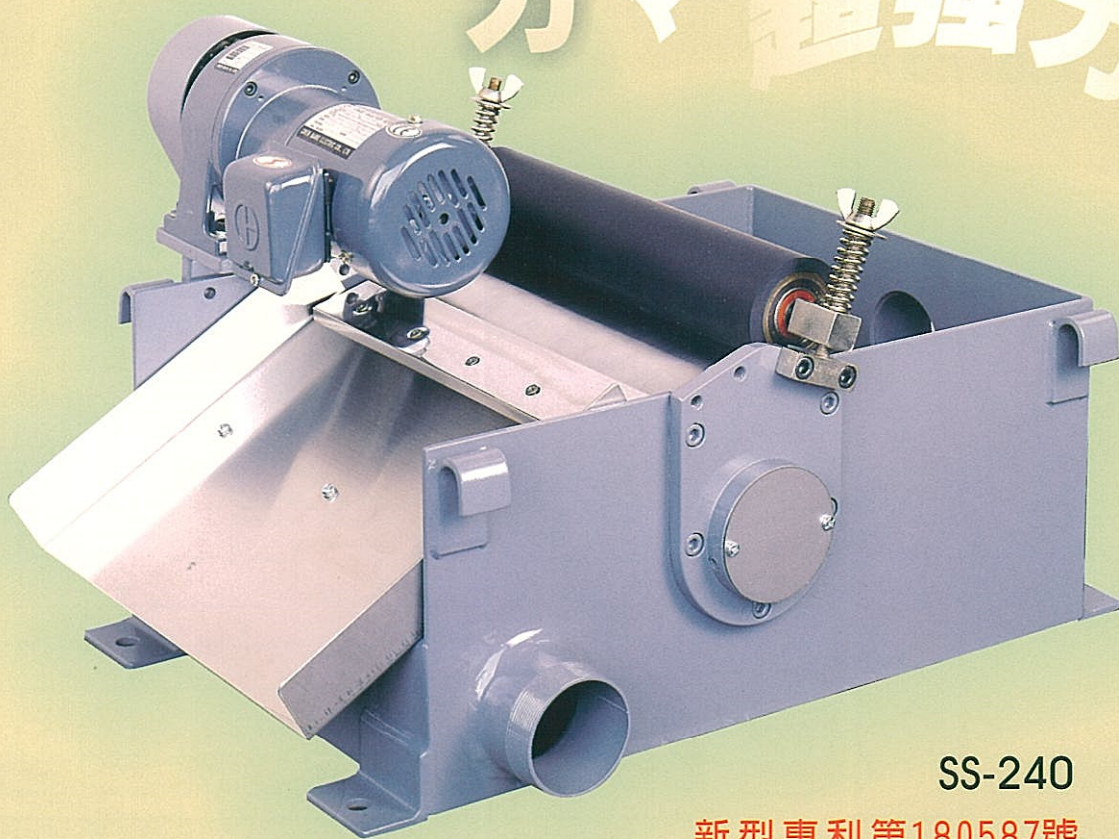


10倍

**超強
磁力**

超強力型 超強力型 超強力型



SS-240

新型專利第180587號

10T 磁鐵過濾機

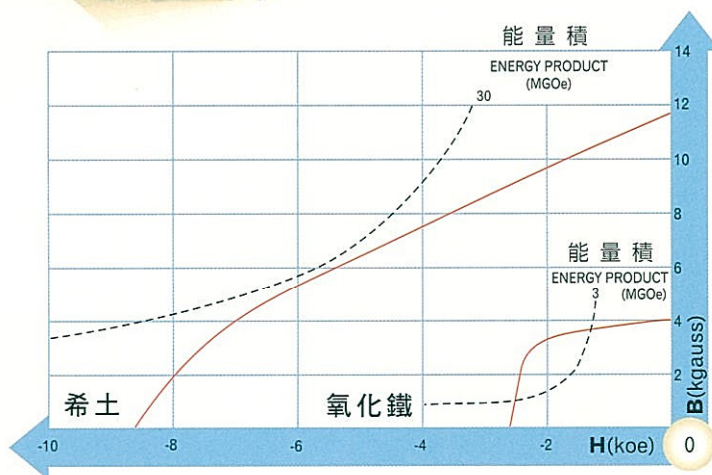
適用機械

平面磨床、無心磨床、內、外徑磨床、搪磨床
螺紋磨床、齒輪磨床、放電加工機、拋光機

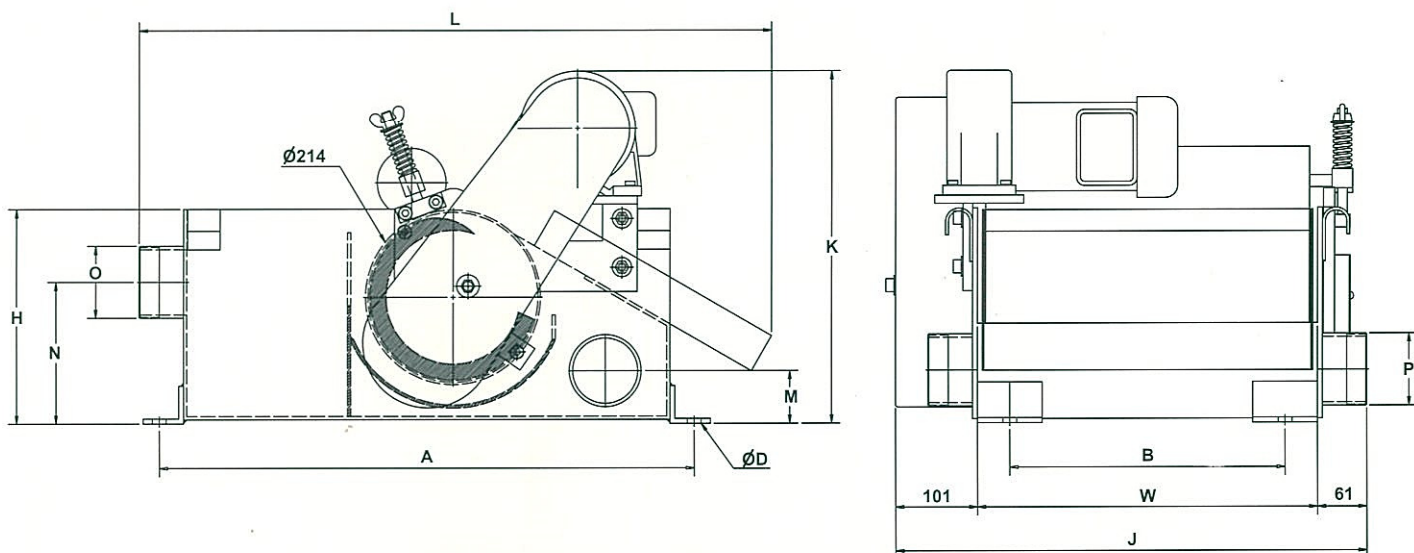
特點

1. 採用希土永久磁鐵，為傳統氧化鐵永久磁鐵的 **10倍**，磁力超強。
2. 磁鐵輪之外徑加大為 $\varnothing 214\text{mm}$ ，增加磁力區之接觸長度效果更佳。
3. 能將冷卻液中之鐵屑過濾，無濾材消耗。
4. 鐵屑排出口處由強磁減衰至無磁排屑順暢。
5. 永久磁鐵不轉，只有不銹鋼管轉動，消耗動力少節約能源。
6. 能吸除如超硬合金，淬火鋼之脫碳層等弱磁性之雜質。
7. 油性研磨液可得到良好之過濾效果，可節省二次過濾之費用，或減輕二次過濾之負荷。

測試曲線表



SS-240 外型尺寸圖



磁鐵過濾機規格尺寸表

型號	處理能力 L/MIN	L	W	H	M	N	A	B	D	J	K	入 口	出 口	馬達
SS-80	80	720	220	255	60	145	560	140	17	392	440	PF 2"	PF 2 1/2"	100W 1/360
SS-120	120	720	260	255	70	145	560	180	17	432	440	PF 2 1/2"	PF 3"	100W 1/360
SS-180	180	720	320	255	80	145	560	240	17	492	440	PF 3"	PF 3"	100W 1/360
SS-240	240	820	420	265	60	170	660	340	17	592	450	PF 3"	PF 3"	100W 1/360
SS-360	360	820	620	265	70	170	660	540	17	792	450	PF 4"	PF 4"	100W 1/360
SS-500	500	820	820	265	80	170	660	740	17	992	450	PF 5"	PF 5"	100W 1/360
SS-800	800	820	1220	265	80	170	660	1140	17	1392	450	PF 5"	PF 5"	200W 1/360

註：1.如用於油性研磨液處理能力應以1/2~1/4計算(視黏度及粒徑而定)。



源利電磁工業股份有限公司
彰化縣鹿港鎮彰濱工業區工業西六路23號

TEL: (04) 7810900
FAX: 886 - 4 - 7810901
<http://www.unimag.com.tw>
E-mail: unicold@ms26.hinet.net