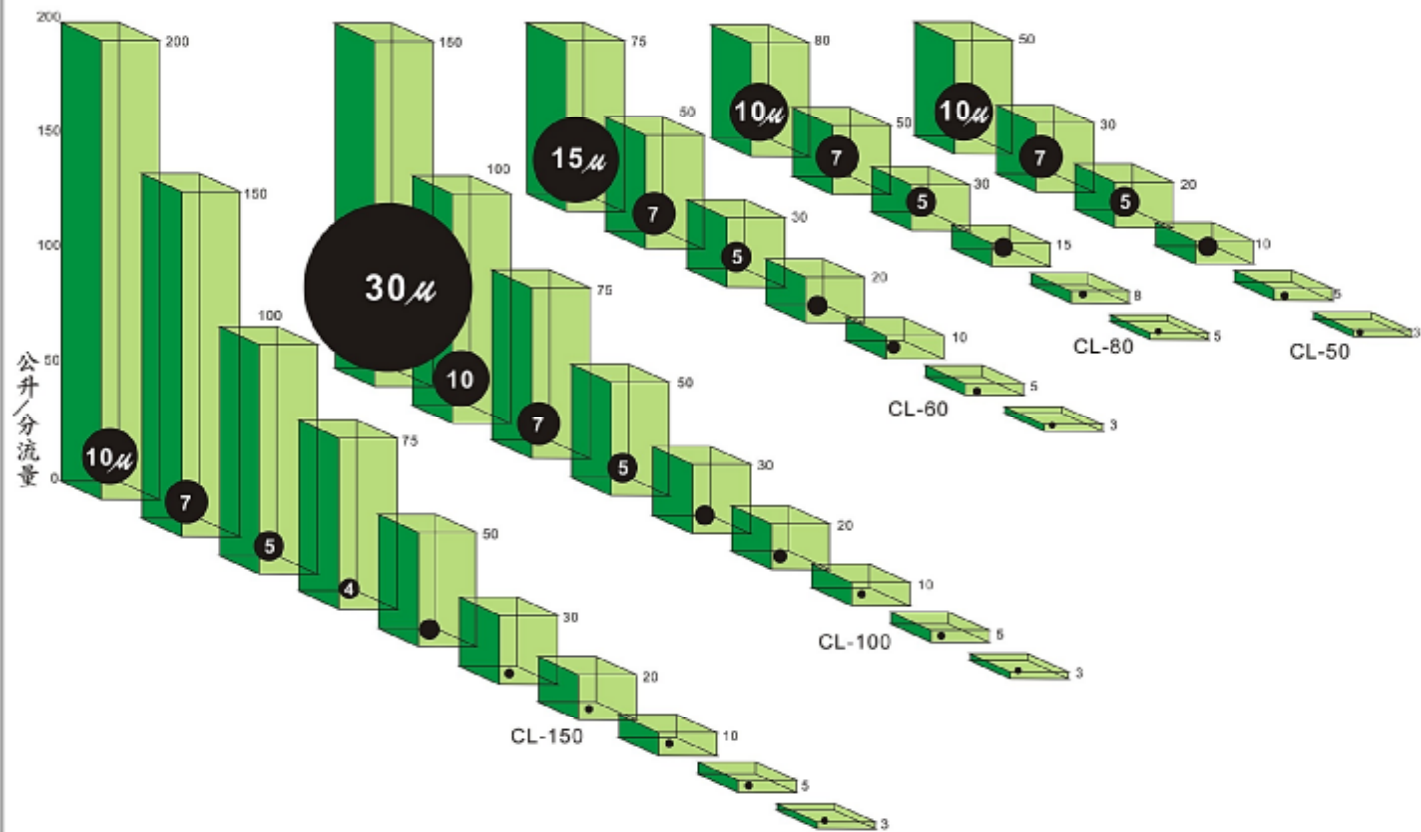
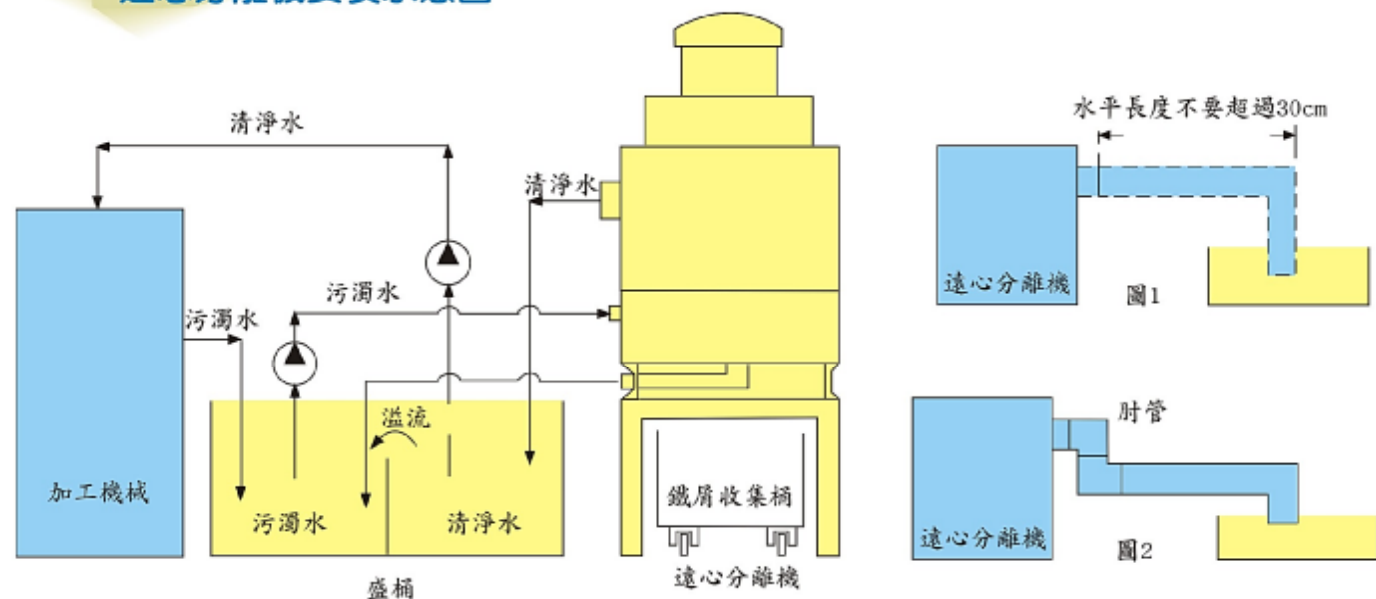


性能表

(微粒子分離效果:10 μ 以上可達95%, 3 μ 以上可達70%)



遠心分離機安裝示意圖



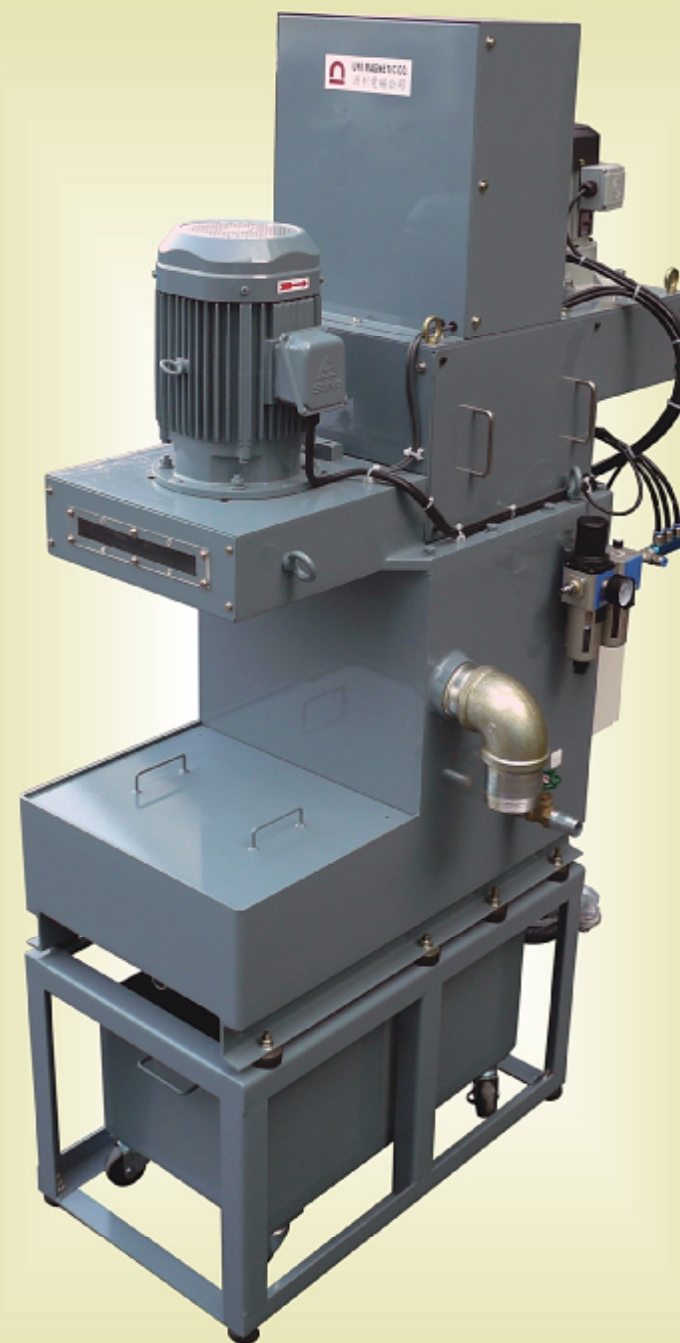
● 注意事項：

1. 出口配管愈短愈好, 水平長度最好不超過30cm.
2. 出口配管太長時, 請參考圖2加裝肘管.
3. 配管口徑愈大愈好.



遠心分離機

研削液淨化裝置



全自動排屑
CLA-100

手動排屑



CL-50

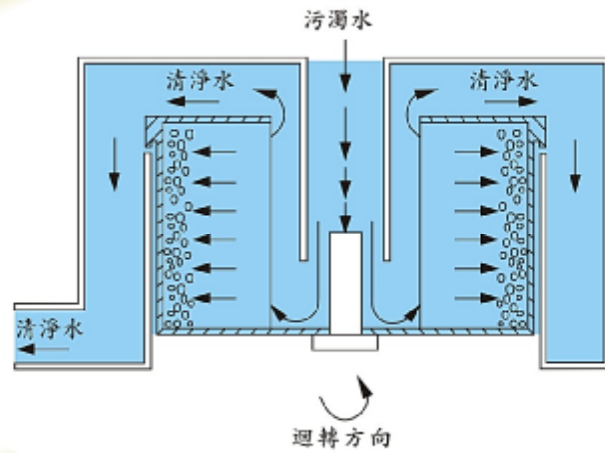
原理：

遠心分離機係將含有雜質、污物之加工液傾入一高速迴轉之胴體，利用加工液因含有污物，比重較大緣故，污物受離心力影響，而附著於胴體內壁，清淨水由中心部之上方流出。

特點：

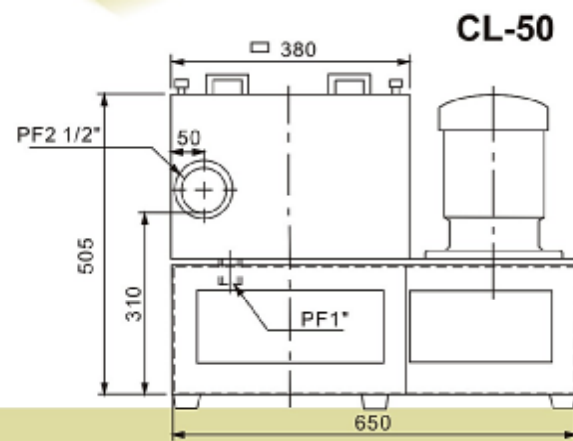
- 1、加工液經本機處理後之雜質、污物容易清理。
- 2、碳粉、玻璃粉、鋁粉、不銹鋼粉等微粒子清除分離簡單。
- 3、無濾材損耗。
- 4、可防止夏天水溶性冷卻液腐敗。
- 5、不會將溶液中之添加物分離。
- 6、適用於深孔鑽床、搪磨機、放電加工機、光機、精密研磨機、齒輪研磨機、洗淨機、鏡片研磨機、玻璃加工機械及液壓油內雜質之清除等。

手動排屑構造圖

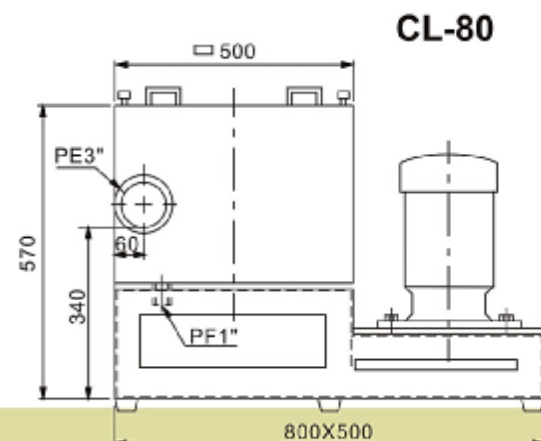


污物、鐵屑積存太多時，可將頂蓋，迴轉體拆下，而清除之。

外型尺寸圖



流量：50L/min
電源：200V/220V, 50/60HZ, 1.5KW
重量：100kg 迴轉體容量：5L

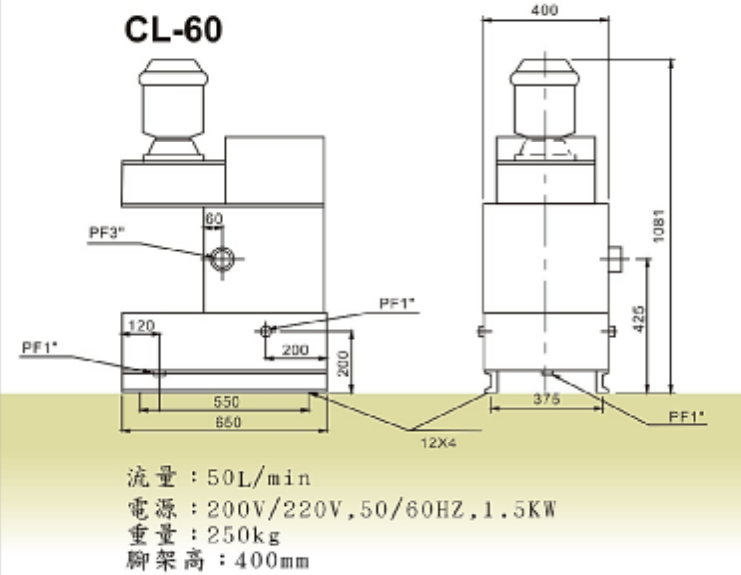


流量：80L/min
電源：200V/220V, 50/60HZ, 2.2KW
重量：180kg 迴轉體容量：10L

外型尺寸圖

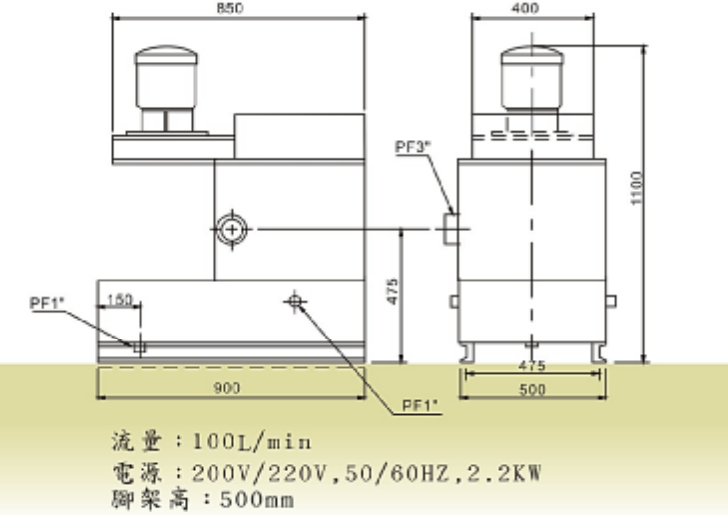
半自動排屑

CL-60

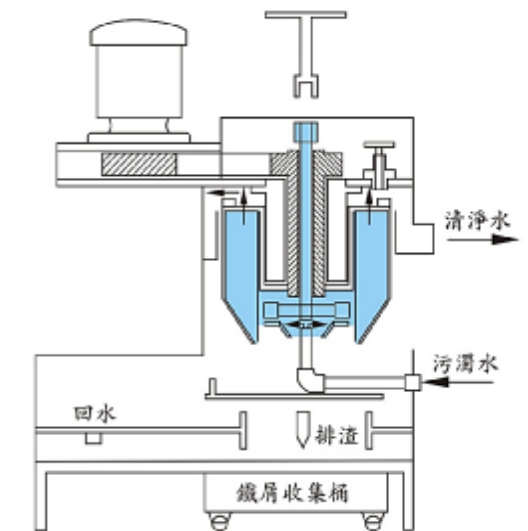


●腳架及鐵屑收集桶均為特別附件

CL-100



半自動排屑構造圖



污物、鐵屑積存太多時，可用內裝之刮板將其刮除後，由下方之收集桶收集，半自動型之污物較易清除。

CL-150

