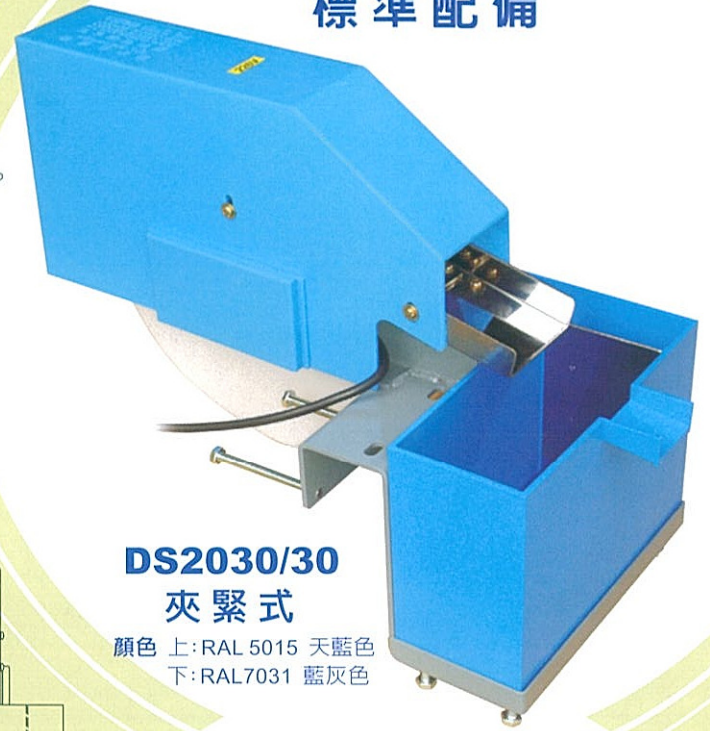
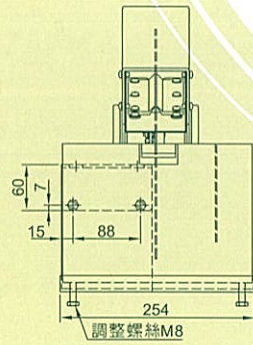
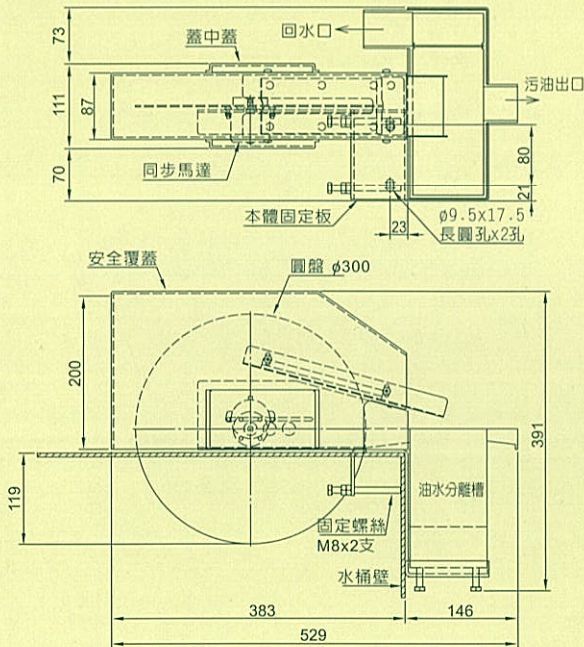


# 圓板式油水分離機

## 特點

1. 當工具機附有自動潤滑裝置而又無回收槽時，潤滑油混入冷卻液中為避免發臭腐敗應裝油水分離機。
2. 採用同步馬達當負荷過重時，會自動打滑馬達不會燒毀。
3. 吸油圓板採用親油性特殊材料永不破裂。
4. 附有油水分離槽僅排除浮油，水回收再使用。
5. 同一個外型可安裝直徑 200、250、300 圓板來適合不同的水桶高度。

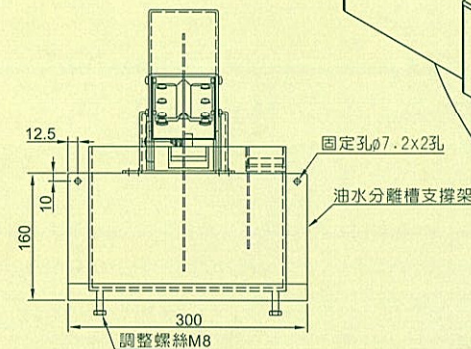
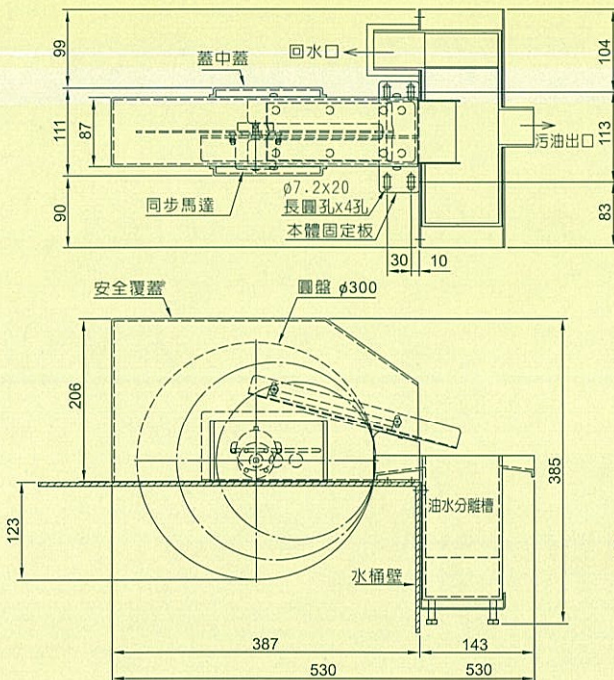


CNC 加工中心  
標準配備

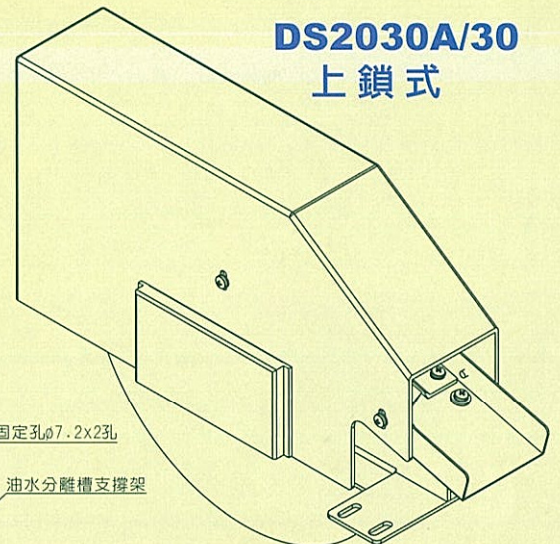
**DS2030/30**  
夾緊式

顏色 上: RAL 5015 天藍色  
下: RAL7031 藍灰色

● 型 式	● 圓板直徑	● 圓板突出
DS2030/20	200	70
DS2030/25	250	95
DS2030/30	300	120



**DS2030A/30**  
上鎖式

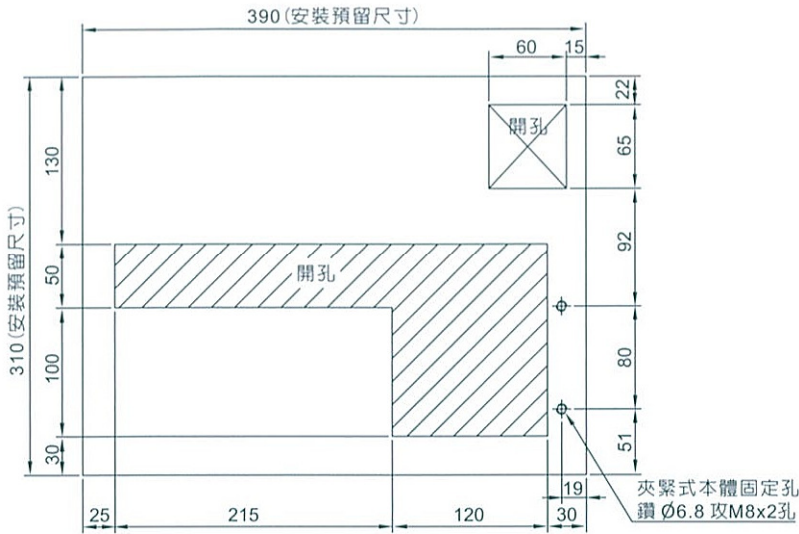




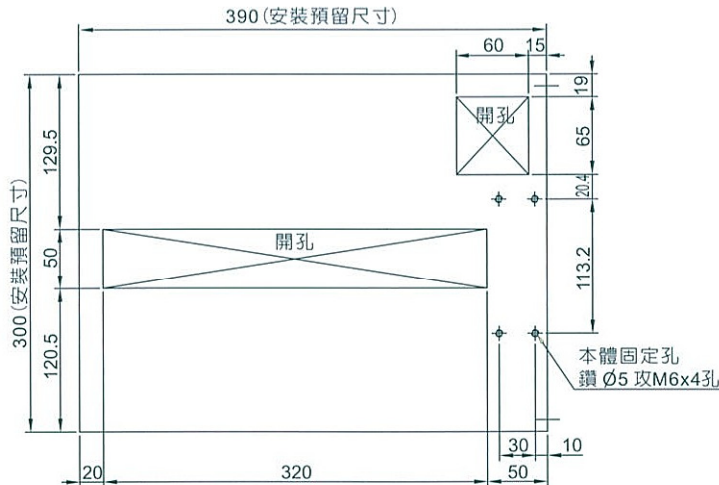
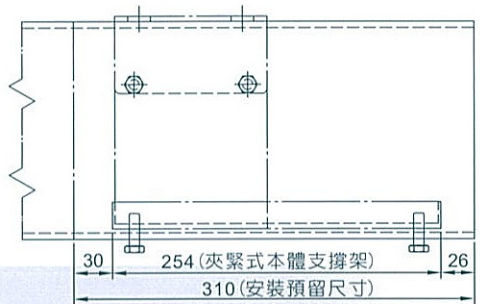
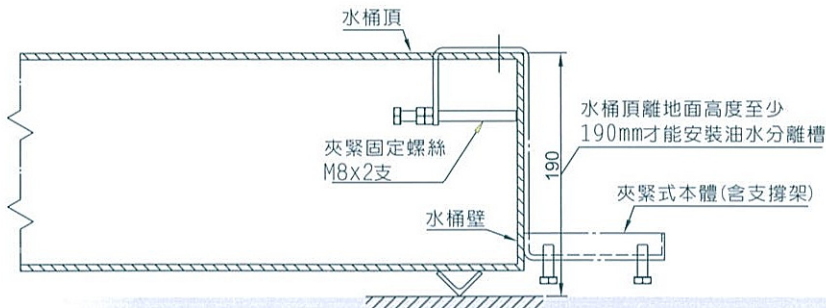
# 圓板式油水分離機

## 水桶蓋開孔尺寸圖

※註：為清楚顯示相對位置，安全蓋未顯示於下圖，但為符合安全法規，安全蓋為標準配備。



**DS2030**  
夾緊式



**DS2030A**  
上鎖式

